

# 少年組規則

1. 全車所有部件不能裁切或加工

【軟質車殼、煞車綿、軟膠管除外】

2. 不可使用所有純碳纖維零件、滲炭塑膠件可以使用

3. 不可使用金屬導輪

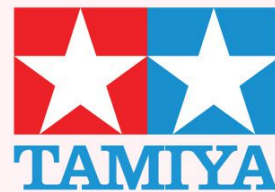
4. 軟質車殼只可作車殼使用，不可以用作其他配件或改裝零件使用

5. 驗車時如發現零件有不正常或過度磨蝕，

驗車裁判有權不通過，其並會要求參賽者更換有關零件



WAIGO  
HOBBY  
偉高模型





2019Mar-V00

## ■田宮迷你四驅車公開賽比賽規則■

迷你四驅車比賽不一定以速度取勝。同時也需運用良好的設置技巧才能保持穩定行走。這項活動不僅是要挑戰其他車手，而是對自己的一項挑戰。你將學習公平競賽的精神，以及出賽應具有的良好舉止。為保持田宮迷你四驅車比賽的樂趣及使賽事能公平進行，現制定以下競技規則，參賽者均必須遵守。

### 【1】參賽車輛要求

#### 1. 四驅車底盤種類

下列之原裝正版田宮迷你四驅車：Mini 4WD REV, Mini 4WD PRO, Racing Mini 4WD, Super Mini 4WD, Fully-Cowled Mini 4WD, Aero Mini 4WD, Mighty Mini 4WD, R/C Mini 4WD, and Truckin' Mini 4WD。

(底盤改裝請參閱#6 改裝)

#### 2. 組裝及塗裝要求

所有參賽車輛必須是四輪驅動。如改裝為後輪或前輪驅動均禁止參賽。車殼必須貼有貼紙或塗上顏色，並且必須固定在底盤之上。禁止使用自製車殼。所有參賽車輛均要通過車檢，未能通過車檢者均不能參加比賽。車殼範圍過細，過度輕量化，或未能清楚確認貼紙或塗裝顏色等車輛不被接受。大會保留對組裝及塗裝要求之最終決定權利。此外，在透明車殼(Clear Body)上裁出的膠邊、只餘下翼位的膠殼等將不視為車殼。

#### 3. 尺寸要求

所有參賽車輛將同樣受到以下測量限制，如下圖所示。

Width	Length	Height	Ground Clearance	Tire Diameter	Tire Width	Weight	Rollers	Drivetrain	Gears
									
Under 105mm Including all attached parts	Under 165mm Including all attached parts	Under 70mm Including wing	Over 1mm From flat surface	22-35mm Both front & rear	8-26mm Both front & rear	Over 90g w/ motor & batteries	Unlimited amount	Must be 4WD	Must be installed according to the set gear ratio

最大車寬：105mm 以下

車高：70mm 以下

車長：165mm 以下

車底離地：最少 1mm

最底車重（包括電池和摩打）：至少 90g

前後輪胎：直徑：22-35mm，寬度：8-26MM（注意，輪胎必須裝好在車上）

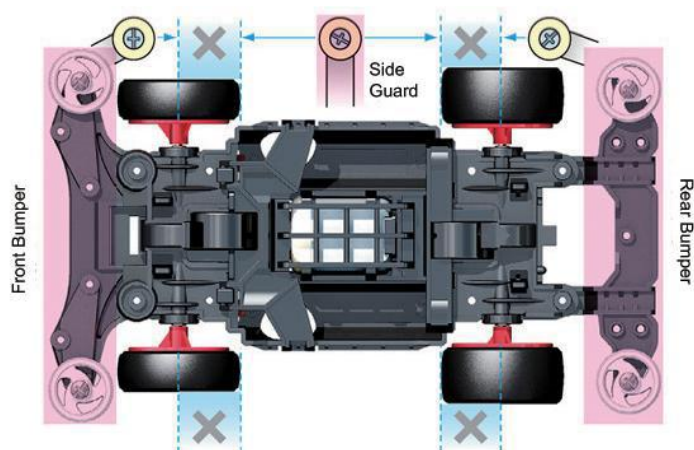
導輪(Roller)：數量沒有限制。

提燈 (Mass Damper)：提燈(Rotating mass damper)範圍不設限制。

\*當在防撞桿、側翼 或底盤上加裝零件時，請注意以下規制。

防撞桿的定義：是指 MS 底盤的"FRONT UNIT"或"REAR UNIT"的部份中不包括"BUMPERLESS UNIT"的位置。其他底盤的話，防撞桿是指於前(後)齒輪箱的底盤前(後)的部份。

側翼的定義：於前後車輪之間，底盤兩旁突出的部份。



### 受限制的範圍

- 不接受部件圍著車呔外。
- 後翼：只限於前車輪中心軸的前方
- 前翼：只限於後車輪中心軸的後方
- 側翼：只限於前輪的後方至後輪的前方
- 底盤：
  - 只限於前翼相同範圍，即前輪中心軸的前方額外擴展的配件部份
  - 只限於後翼相同範圍，即後輪中心軸的後方額外擴展的配件部份
  - 只限於側翼相同範圍，即前輪與後輪之間額外擴展的配件部份

\* 對於車呔上空及外邊緣內的額外擴展並沒限制。

\* 只要比起車呔中心軸的位置高的話，對 MOUNTING ROLLERS 等配件於車身上額外的擴展並沒限制。只是當額外擴展的配件比車呔中心軸的位置低的話，限制於上文防撞桿及側翼相同的範圍。

### 4. 摩打

可使用之摩打為：

田宮四驅車跟車原裝摩打或以下任何摩打：Rev-Tuned Motor, Torque-Tuned Motor, Atomic-Tuned Motor, Sprint-Dash Motor, Power-Dash Motor, Hyper-Dash 2 Motor, or Hyper Mini Motor, Light Dash Motor and Hyper Dash 3 Motor, **Rev-Tuned 2 Motor, Torque-Tuned 2 Motor, Atomic-Tuned 2 Motor.**

Mini 4WD PRO 系列之四驅車只能使用跟車原裝之雙頭齒輪軸摩打或該系列之專屬摩打。**(亦可使用 Rev-Tuned 2PRO Motor, Torque-Tuned 2PRO Motor, Atomic-Tuned 2PRO Motor)**

1. 不接受任何改裝摩打參賽。
2. 若欠摩打蓋則視為改裝，一律不可參賽。

### 5. 電池

**只可使用大會指定原裝鹼性電池。不可對電池進行改裝或充電，如電池被人為破壞則不可參賽。**

### 6. 改裝

所有車輛必須合乎以下改裝指引，大會保留最終決定權。

1. 改裝件只接受田宮迷你四驅車 Tamiya Mini 4WD, 遙控迷你四驅車 R/C Mini 4WD, 及子彈車(Dangun Racer)配件。
2. 改裝配件範圍只容許作部份切除或開孔。(注1)  
(注1) 必須要能辨認出配件原形。

以下為不能辨認出配件的例子：

- 對碳纖件、FRP 件或金屬配件進行有別於原形的外觀加工。(包括對軸針的粉狀加工)

以下為能辨認出配件的例子：

- 單純的切割或擴大開孔等能辨認出原來外觀的加工。
  - ROLLERS 上的開孔。
  - 車呔切割的加工(但不可更改車呔表面物質。當使用不同大小或材料組合的車呔時，請注意行走時車呔不會分離。)
  - 可使用摩打配件。(不建議分解摩打。)
3. 齒輪改裝範圍只容許開孔或刮去部分物料去減低重量及安裝軸承所有齒輪比需根據齒輪比來安裝。
  4. 只限使用田宮原裝電池導電片,不接受自行焊接或雙重導電片等改裝。
  5. 任何改裝若對賽道、賽員或圍觀者等構成危險一律不被接受。
  6. 任何改裝輪呔如能通過上記輪呔尺寸要求則可使用，但更改輪呔表面物質如塗抹吹水等一律不被接受。
  7. 改裝車底範圍只容許作部份切除或開孔。
  8. 有關違規四驅車式樣請參照附錄圖片。

## 【2】比賽期間注意事項

1. 職員示意後，賽員方可開啟電源。聽到響安聲後，賽員用單手把車放上賽道。故意推，拋車或偷步將會被淘汰。
2. 如比賽中翻車，越過其他跑道，完全飛出路軌或車殼飛脫將會被淘汰。
3. 如比賽途中阻礙前車將會被淘汰。

## 【3】車檢

1. 所有比賽車輛必須通過車檢，並貼有認可之〔合格〕貼紙。
2. 賽員如未能通過車檢，必須修車並重檢方可參賽，比賽其間不得再作任何修整。
3. 比賽其間若車輛被發現有任何違規情況，賽員將被淘汰。

## 【4】取消資格

賽員如有以下違規將會被立刻淘汰。

1. 任何有可能構成他人,賽道或其他車輛損傷的車輛改裝
2. 任何故意攻擊他人之行為
3. 故意使用任何滑油或影響賽道
4. 通過車檢後改車
5. 比賽其間故意捉碰賽道或車輛以影響他人
6. 賽員故意不守賽會指示
7. 賽員起步失誤,或故意推或拋車出賽道
8. 賽員有違比賽精神或令其他賽員感到不安
9. 賽員於場內使用電鑽等危險工具

## 【5】大會裁決

1. 任何裁決爭議必須在下一輪賽事開始前提出, 否則不獲受理。
2. 大會保留最終賽事決定權。

## 【6】賽員出場限制

1. 每名賽員只可使用一部迷你四驅車參賽。
2. 賽員不可共用同一部迷你四驅車參賽。

## 【8】查詢

地址：香港九龍新蒲崗六合街 29 號 宏輝工業大廈 12 樓(全層)

電話：(852) 2384-0005

Whatsapp: 65540778

網址：[www.waigohobby.com /](http://www.waigohobby.com/)

[www.tamiya.hk/event](http://www.tamiya.hk/event)

以上賽規節錄自以下田宮官網並加以調整。

<http://www.tamiya.com/english/mini4wd/regulation.htm>

比賽日缺席者將視為自動棄權及不設退款；不遵守賽規，或不通過車輛檢驗者，其成績將被取消；賽員必需嚴守紀律準時報到出賽，越時不候；賽會有權修改賽事程序／比賽規則／增減參賽組別，一切均以大會最後宣告為準